



## KERT- ÉS VÍZTECHNIKA 2018





## GYEP- ÉS KERTTECHNIKA

Kikapcsolódní és pihenni egy szép kertben lehet a legjobban, főleg akkor, ha a fűvet tökéletesen lenyírták, az ágyások és a növények pedig gondosan ápoltak. Elegendő hozzá néhány ügyes fogás, no meg persze a megfelelő gép:

	Oldal
Akkumulátoros fűnyírók .....	8 – 13
<b>ÚJ</b> Easy Flex akkumulátorcsalád .....	14 – 19
Energy Flex akkumulátorcsalád .....	20 – 23
<b>ÚJ</b> Robolinho® fűnyíró robot .....	24 – 29
Akkumulátoros fűnyírók .....	30 – 31
Benzinmotoros fűnyírók .....	32 – 45
Mulcsozó fűnyírók .....	46 – 47
Elektromos fűnyírók .....	48 – 51
<b>ÚJ</b> Traktor Black Edition .....	52 – 53
Homlokgerendás fűnyírók .....	54 – 55
Hengerkéses fűnyírók .....	56 – 57
Talajlazítók .....	58 – 59
Akkumulátoros / elektromos	
szegélynyírók és elektromos fűkaszák .....	60 – 63
Akkumulátoros multitoók .....	64 – 65
Benzinmotoros kaszák .....	66 – 67
Benzinmotoros multitoók .....	68 – 69
Kerti segédeszközök .....	70 – 71
Akkumulátoros / elektromos sövényvágók .....	72 – 75
Aprítók .....	76 – 77
Akkumulátoros / elektromos láncfűrészek .....	78 – 79
Benzinmotoros láncfűrészek .....	80 – 83
<b>ÚJ</b> Rönkhasítók .....	84 – 87
Motoros kapák .....	88 – 89
Generátorok .....	90 – 91
Hómarók .....	92 – 93
Játékok .....	94 – 95
Műszaki adatok .....	96 – 99

## VÍZTECHNIKA

Legyen a cél a gyep öntözése, a medence kiszivattyúzása vagy az esővíz hasznosítása a kertben és a házban – az AL-KO innovatív víztechnikai programjában mindig megtalálja a megfelelő megoldást:

	Oldal
Szivattyúk áttekintése .....	100 – 101
Merülőszivattyúk – tiszta víz .....	102 – 103
Merülőszivattyúk – szennyvíz .....	104 – 107
Merülőszivattyúk – univerzális .....	108 – 109
Búvárszivattyúk, mélykút szivattyúk .....	110 – 111
Kerti szivattyúk .....	112 – 115
Házi vízművek .....	116 – 119
Házi vízautomaták .....	120 – 121
Benzinmotoros szivattyúk .....	122 – 123
Szivattyútartozékok .....	124
Kerti tavak .....	125
Műszaki adatok .....	126 – 127

# AL-KO VÍZTECHNIKA

## A MEGFELELŐ SZIVATTYÚ

### AZ ADOTT ALKALMAZÁSHOZ



#### VÍZTELENÍTÉS

- | Vízet szeretne vételezni tóból, patakából vagy tartályból?
- | Úszómedencét vagy esővíz tárolót kíván ki- vagy átszivattyúzni?
- | Gyors segítséget szeretne pl. egy árvíznél a pincék kiszivattyúzásához, víztelenítéséhez?

Válasszon **merülőszivattyúink közül**, amelyek sokoldalúan használhatók tiszta vagy erősen szennyezett közegű „víz alatti” feladatokhoz.

#### ÖNTÖZÉS

- | Szeretné a kertje öntözéséhez szükséges vizet egészen kényelmesen egy kútból, tóból vagy ciszternából vételezni?
- | Szeretne gondtalanul felfrissülni a kerti zuhany alatt?
- | Tiszta vizet kíván nagyobb távolságba szállítani, magas nyomással?

**Kerti-, búvár- és benzinmotoros szivattyúink** valódi segítőtársként ideális választást jelentenek mindezen feladatok elvégzéséhez.

#### HÁZI VÍZELLÁTÁS

- | Kútja vagy ciszternája van, és ezekből kívánja kedvező áron megoldani a használati víz ellátást?
- | Szeretné növelni a nyomást a saját vízvezetékrendszerében?
- | Egyszerűen és automatikusan szeretné öntözni a kertjét?

Pontosan ilyen feladatokhoz terveztük **házi vízműveinket és házi vízellátó automatáinkat**, amelyek a vizet automatikusan és állandó nyomással szállítják.



# AZ UTOLSÓ CSEPPIG

## TISZTAVIZES MERÜLŐSZIVATTYÚK, FELÜLETSZÍVÁS FUNKCIÓVAL

### UNIVERZÁLIS MÉRET

Az univerzális csatlakozóidomnak köszönhetően minden kereskedelemben kapható méretű tömlő csatlakoztatható hozzá. A szivattyú felső részének kiömlőnyílása az optimális hűtésről is gondoskodik felületszívás üzemmódban.



### OPTIMÁLIS SZINTSZABÁLYOZÁS

A szabadon állítható szintkapcsolóval gyorsan beállíthatók a szivattyú be- és kikapcsolási pontjai különböző szintmagasságokban.

Motor / teljesítmény

Max. szállítási magasság

Max. szállított mennyiség

Max. merülési mélység

Felületszívás:

Szivattyúkimenet Ø

Tömeg kb.

Kábelhossz

Cikksz.

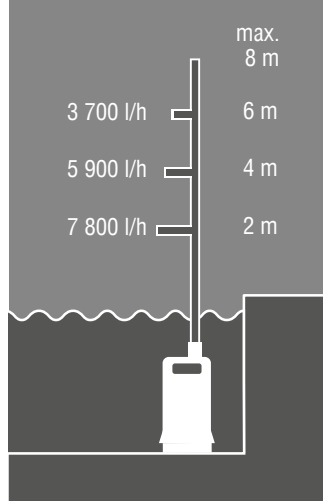
EAN sz.

PVC tömlő 6 m, 1 ¼"



## SZIVATTYÚZÁS MESTERFOKON

A DS merülőszivattyú modellek a választás szabadságát kínálják. Az állítható szivattyútartó baknak és a nagyméretű beömlőnyílásoknak köszönhetően ugyanis egyaránt tudunk nagy vízmennyiséget szivattyúzni, valamint felületszívást végezni, kb. 3 mm felületszintig.



+ Különösen alacsony felületszívás

+ Nagy teljesítmény és alacsony felületszívás

+ Keskeny aknába, alacsony felületszívás



SUB 6500 Classic	SUB 10000 DS Comfort	SUB 12000 DS Comfort	SUB 13000 DS Premium
250 Watt	450 Watt	550 Watt	650 Watt
6 m	7 m	8 m	8 m
6 500 l/h	8 000 l/h	9 500 l/h	10 500 l/h
5 m	5 m	5 m	5 m
25 mm	3 mm	3 mm	3 mm
G 1 ¼" (41,9 mm)	G 1 ¼" (41,9 mm)	G 1 ¼" (41,9 mm)	G 1 ¼" (41,9 mm)
4 kg	5,5 kg	5,8 kg	6 kg
10 m	10 m	10 m	10 m
112 820	112 823	112 824	112 829
400 371 804 2672	400 371 804 2702	400 371 804 2719	400 371 804 2764
110 135 / 400 371 801 5553	110 135 / 400 371 801 5553	110 135 / 400 371 801 5553	110 135 / 400 371 801 5553

## IGÉNY SZERINT BEÁLLÍTHATÓ

Beépített szintkapcsolója révén a SUB 13000 DS ideális szűk aknában való használathoz. Az automata üzemmód és a manuális üzemmód között kényelmesen átkapcsolhatunk. A kapcsolási állapotok rendkívül kényelmesen, igény szerint beállíthatók.

## AZ ÖN ELŐNYEI

- | Strapabíró, praktikus és nagy teljesítményű
- | Felületszívás 3 mm-ig
- | Akár 10 500 l/óra szállítási teljesítmény
- | Ideális medencék, ciszternák, kutak vagy elárasztott pincék vízének szivattyúzásához

# MEGBÍZHATÓ PARTNER

## COMFORT ÉS CLASSIC SZENNYVÍZ-SZIVATTYÚK



### HOSSZÚ ÉLETTARTAM

Karbantartásmentes motor; az AL-KO szennyvízszivattyúk hosszú élettartamát a motor rozsdamentes acél tengelyének különleges kezelése és az üvegszál erősítésű polipropilén ház garantálja.

### UNIVERZÁLIS CSATLAKOZÓKÖNYÖK

Az AL-KO szennyvízszivattyúk komplett felszereltsége a 90°-ban szabadon elfordítható könyökcsatlakozót is tartalmazza, amelynek használatával elkerülhető a nyomótömlő megtörése. A mellékelt kombinált csőcsatlakozó a különböző tömlőméretekhez igazodik.

Motor / teljesítmény	
Max. szállítási magasság	
Max. szállított mennyiség	
Max. merülési mélység	
Max. szemcseméret	
Szivattyúkimenet Ø	
Tömeg kb.	
Kábelhossz	
Cikksz.	
EAN sz.	
PVC tömlő 6 m	

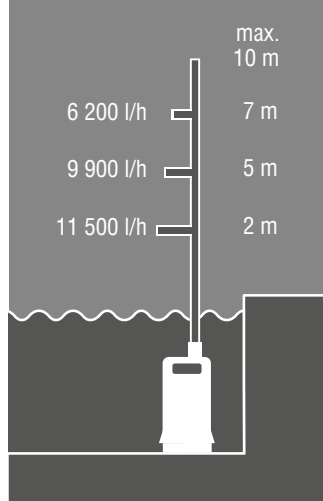


### 30 MM SZEMCSEMÉRETIG

A Drain modellek a nagy szívónyílásnak köszönhetően könnyedén és egyenletesen szivattyúzzák a szennyezőanyagot vagy lebegő részecskéket tartalmazó vizet is, legfeljebb 30 mm szemcseméretig.

## MAX. 12 000 l/óra

Szivattyútól függően a Drain típusok szállítási teljesítménye 7 000-12 000 l/óra, maximális szállítási magasságuk 10 méter. A működési értékek tiszta vízre és szennyvízre is érvényesek.



**Kompakt és megbízható**

**Erő és praktikum**

**Teljesítmény a rendkívüli feladatokhoz is**

**Erőteljes és szilárd kivitel, teljesítménytartalékkal**



DRAIN 7000 Classic	DRAIN 7500 Classic	DRAIN 10000 Comfort	DRAIN 12000 Comfort
350 Watt	450 Watt	650 Watt	850 Watt
6 m	6 m	8 m	10 m
7 000 l/h	7 500 l/h	10 000 l/h	12 000 l/h
5 m	5 m	5 m	5 m
30 mm	30 mm	30 mm	30 mm
G 1 ¼" (41,9 mm)	G 1 ¼" (41,9 mm)	G 1 ¼" (41,9 mm)	G 1 ¼" (41,9 mm)
4,4 kg	4,4 kg	5,7 kg	6,9 kg
10 m	10 m	10 m	10 m
112 821	112 822	112 825	112 826
400 371 804 2689	400 371 804 2696	400 371 804 2726	400 371 804 2733
110 135 / 400 371 801 5553	110 135 / 400 371 801 5553	106 979 / 400 371 801 4457	106 979 / 400 371 801 4457

## AZ ÖN ELŐNYEI

- I Nagy teljesítmény és megbízhatóság
- I Akár 12 000 l/óra szállítási teljesítmény
- I Garantált folyadékcsatlakozás a Vortex járókerék-geometriának köszönhetően
- I Univerzális könyökcsatlakozó tartozék



# STRAPABÍRÓ ERŐGÉPEK

## NAGY TELJESÍTMÉNYŰ SZENNYVÍZSZIVATTYÚK NEMESACÉL KIVITELBEN



### TARTÓSAN MEGBÍZHATÓ

A négyyszeresen tömített strapabíró kivitelnek, valamint a rozsdamentes anyagok használatának köszönhetően az AL-KO szennyvízszivattyúk kiválóan megfelelnek az extrém igényeknek is. A gyártási mód hosszú élettartamot garantál.

### TÖKÉLETES FELSZERELTSÉG

Az AL-KO szennyvízszivattyúk minden adottsággal rendelkeznek a zökkenőmentes működéshez: úszókapcsolóval az automatikus be- és kikapcsoláshoz, 90°-os könyökcsatlakozóval, valamint a szokásos tömlőméretekhez használható kombinált csőcsatlakozóval.



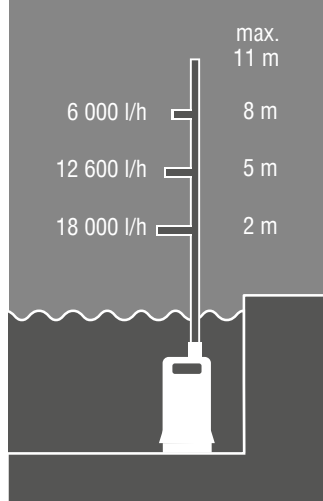
### EXTRÉM HELYZETEKHEZ

A különleges Vortex járókerék-geometriának köszönhetően a DRAIN 20000 HD modell erősen szennyezett, akár 38 mm szemcseméretű és 5% lebegőanyag-tartalmú vízzel is könnyedén elbánik – ideális választást jelent például elárasztott munkagödörök vagy helyiségek víztelenítéséhez árvíz esetén.



# STRAPABÍRÓ MERÜLŐSZIVATTYÚ

Akár 20 000 l/óra szállítási mennyiségükkel és 38 mm-es maximális szemcseméretükkel az AL-KO szennyvízszivattyúi rendkívül nagy teljesítményűek. Ráadásul tartós korrózióvédelmet élveznek króm-nikkel-acél vagy műanyag szivattyúházuk, illetve króm-nikkel-acél motortengelyük révén.



+ Szennyvízhez



+ Erőteljes, különleges tömítéssel



+ 38 mm szemcseméretig szállítja a lebegő szennyeződések



	DRAIN 10000 INOX	DRAIN 15000 InOX	DRAIN 20000 HD
Motor / teljesítmény	750 Watt	1 100 Watt	1 300 Watt
Max. szállítási magasság	9 m	11 m	10 m
Max. szállított mennyiség	10 000 l/h	15 000 l/h	20 000 l/h
Max. merülési mélység	7 m	7 m	7 m
Max. szemcseméret	30 mm	30 mm	38 mm
Szivattyúkimenet Ø	G 1 ¼" (41,9 mm)	G 1 ¼" (41,9 mm)	G 2" (59,61 mm)
Tömeg kb.	6,7 kg	6,8 kg	8,0 kg
Kábelhossz	10 m	10 m	10 m
Cikksz.	112 827	112 828	112 836
EAN sz.	400 371 804 2740	400 371 804 2757	400 371 804 2832
PVC tömlő 6 m	110 135 / 400 371 801 5553	106 979 / 400 371 801 4457	106 979 / 400 371 801 4457

## AZ ÖN ELŐNYEI

- | Akár 20 000 l/óra szállítási teljesítmény
- | A különleges járókerék-technológiának köszönhetően rendkívüli igénybevételre is alkalmas
- | Optimális korrózióvédelem a hosszú élettartamhoz
- | Többszörös tömítés, kiegészítő V-tömítéssel

# NEM FÉL A PISZKOS DOLGOKTÓL...

## KOMBINÁLT UNIVERZÁLIS MERÜLŐSZIVATTYÚK MINDEN VÍZHEZ ÉS VÍZTELENÍTÉSI MÓDHOZ



### MEGBÍZHATÓ MINDENT TUDÓ

Az AL-KO TWIN merülőszivattyúk tartóbakja egyszerűen beállítható, így a szenny- és tisztavizes szivattyúk összes előnyét egyetlen gépben biztosítják – kihajtott szivattyú láb esetén a szennyezett víz kiszivattyúzható, felületszívás üzemmódban a maradék víz eltávolítható.

### MINDEN SZINTEN

A beépített szintkapcsolóval kényelmesen beállítható a vízmagasság automata üzemmódban, manuális üzemben választhatóan felületszívás is lehetséges.

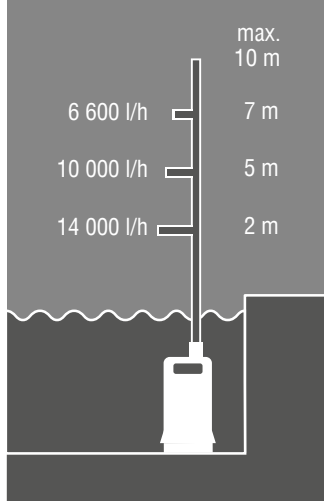


### NEMES BELSŐ ÉRTÉKEK

Az AL-KO merülőszivattyúk különösen hosszú élettartamát és megbízhatóságát strapabíró rozsdamentes acél tengely, karbantartásmentes golyóscsapágy, ellenálló háromlépcsős tömítés és masszív ház garantálja.

## VÍZTELENÍTÉS GYORSAN ÉS EGYSZERŰEN

Az AL-KO merülőszivattyúk erőssége az akár 15 000 l/óra szállítási teljesítmény és a sokoldalú használat. Ezekkel a szivattyúkkal akár nagyobb mennyiségű szennyezett víz is pillanatok alatt eltávolítható.



Tiszta vízhez és szennyvízhez



szűk aknákhhoz; nagy teljesítménnyel



## COMBI RENDSZER MINDEN ESHETŐSÉGRE

A szabadalmaztatott Twin Combi System rendszernek köszönhetően a kombinált többcélú merülőszivattyúk nemcsak a szennyvizet szállítják el könnyedén, hanem az elárasztott felületeket vagy helyiségeket is leszívják felületszívással.

	TWIN 11000 Premium	TWIN 14000 Premium
<b>Motor / teljesítmény</b>	850 Watt	1 000 Watt
<b>Max. szállítási magasság</b>	10 m	10 m
<b>Max. szállított mennyiség</b>	13 500 l/h	15 000 l/h
<b>Max. merülési mélység</b>	7 m	7 m
<b>Felületszívás</b>	8 mm	8 mm
<b>Max. szemcseméret</b>	20 mm	30 mm
<b>Szivattyúkimenet Ø</b>	G 1 ½" (47,8 mm)	G 1 ½" (47,8 mm)
<b>Tömeg kb.</b>	7,2 kg	8,2 kg
<b>Kábelhossz</b>	10 m	10 m
<b>Cikksz.</b>	112 830	112 831
<b>EAN sz.</b>	400 371 804 2771	400 371 804 2788
<b>PVC tömlő 6 m, 1 ½"</b>	106 979 / 400 371 801 4457	106 979 / 400 371 801 4457

## AZ ÖN ELŐNYEI

- I Egyszerűen beállítható szivattyúláb, szennyvízről tisztavíz üzemre történő átállításhoz
- I A beépített szintkapcsolónak köszönhetően ideális a szűk aknában való használathoz (TWIN 14000)

# „SZAKEMBEREK” MINDEN ESETRE KOMPAKT BÚVÁR- ÉS MÉLYKÚT SZIVATTYÚK

## SOKOLDALÚ HASZNÁLHATÓSÁG

Az AL-KO búvárszivattyúk egy gépben egyesítik a kerti és merülőszivattyúk előnyeit. Épp úgy alkalmasak egyszerű gyeplocsolásra, mint bonyolult öntözőrendszerekhez, vagy Hydrocontrol használatával automatikus házi vízellátásra.

## MAGAS NYOMÁS

A nagy teljesítményű, többfokozatú szivattyú-járókerekeknek köszönhetően a nagynyomású búvárszivattyúk magas nyomással emelik a fel a vizet, így sokféle öntözőrendszerhez jelentenek ideális választást.

## ROBUSZTUS ÉS MEGBÍZHATÓ

Korróziómentes anyagok, például nemesacél és karbantartásmentes szerkezetrészek garantálják a szivattyúk zavartalan működését. Az egyedülálló, négyszeres tömítőrendszer, amely a magas nyomású területen axiális kerámiatömítésből és a motor háromszoros tengelytömítéséből áll, hatékonyan védi működés közben a hajtást és az elektronikát a beható víz ellen.



## NYERS TELJESÍTMÉNY

A búvárszivattyúk 3 vagy 4 fokozatú hidraulikája megbízhatóan magas nyomást szavatol, vagy akár 40 m-re felemeli a vizet.





## KETTŐ AZ EGYBEN

A búvár- és mélykút szivattyúk egy gépben egyesítik a kerti és merülőszivattyúk előnyeit. Állandó magas nyomás és csendes víz alatti működés mellett akár 6 300 l/óra szállítási teljesítményre is képesek.



**Közvetlen öntözésre**



**Magas nyomás és nagy szállítási teljesítmény**



**Ideálisan használható mély kutaknál, Ø 98,5 mm**



	<b>Búvárszivattyúk DIVE 5500/3</b>	<b>Búvárszivattyúk DIVE 6300/4</b>	<b>Mélykút szivattyúk TBP 6000/7</b>
<b>Motor / teljesítmény</b>	800 Watt	1 000 Watt	1 000 Watt
<b>Max. szállítási magasság / nyomás</b>	30 m / 3.0 bar	40 m/4,0 bar	55 m / 5.5 bar
<b>Max. szállított mennyiség</b>	5 500 l/h	6 300 l/h	6 000 l/h
<b>Szivattyú-járókerék</b>	3 lépcsős	4 lépcsős	7 lépcsős
<b>Max. merülési mélység</b>	7 m	7 m	10 m
<b>Max. szemcseméret</b>	0,5 mm	0,5 mm	0,5 mm
<b>Szivattyúkimenet Ø</b>	G 1" (33,3 mm)	G 1" (33,3 mm)	G 1" (33,3 mm)
<b>Tömeg kb.</b>	9,5 kg	10 kg	11 kg
<b>Kábelhossz</b>	10 m	10 m	15 m
<b>Cikksz.</b>	113 036	113 037	113 470
<b>EAN sz.</b>	400 371 804 6809	400 371 804 6816	400 371 805 6556

### Hydrocontrol

2 db G 1"-os külső menettel

Cikksz. 112 478

EAN sz. 400 371 803 6299

## AZ ÖN ELŐNYEI

- | Nagy szállítási teljesítmény, magas nyomáson
- | Többfokozatú hidraulika
- | Akár 40 méteres szállítási magasság
- | Karbantartásmentes motorok hővédő kapcsolóval
- | Különlegesen csendes a víz alatti működés következtében

# MINDEN KERTBŐL OÁZIST VARÁZSOL

## AL-KO KERTI SZIVATTYÚK



### MAGAS HATÁSFOK, HALK ÜZEM

A nagy nyomású ötlépcsős szállítórendszer 30%-nál is magasabb hatásfokának köszönhetően a Jet 6000/5 Premium kerti szivattyú nemcsak bámulatosan hatékony, hanem 73 db(A) zajszintjével kellemesen csendesnek is számít.

### TELJESKÖRŰ VÉDELEM

A beépített szárazon futás elleni védelem hatékonyan védi a szivattyút a víz kimaradásakor fellépő károk ellen. A könnyen tisztítható XXL szűrő optimális védelmet biztosít a szennyeződések ellen.

### TELEPÍTÉS PILLANATOK ALATT

A szűrőbe épített visszacsapószelepek köszönhetően az AL-KO kerti szivattyúk különösen gyorsan szívják fel a vizet és egyszerűen üzembe helyezhetők.

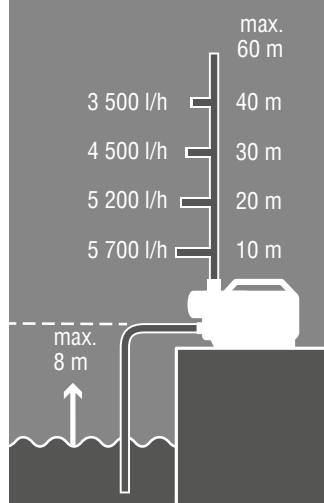


### EGYSZERŰ KEZELÉS

A mellékelt szűrőkulccsal pillanatok alatt felnyitható a szűrőfedél, illetve lecsavarozható a feltöltéshez és leürítéshez használt összes csavar.

## SOK VÍZ, KEVÉS ZAJ

A Jet 6000/5 kerti szivattyú akár a rendkívüli 6 bar (60 méter) nyomásra is képes, maximális szállítási teljesítménye 6 000 l/óra. Üzemi zajszintje legfeljebb 73 db(A), így a kerti pihenés locsolás közben is élvezetet nyújthat.



## STRAPABÍRÓ ÉS KARBANTARTÁSMENTES

Az AL-KO kerti szivattyúk háza választhatóan rozsdamentes acél (Inox) vagy üvegszál erősítésű műanyag. Az anyagválasztás miatt a szivattyúk rendkívül strapabírók és hosszú élettartamúak. A csatlakozó csavarszerelvény sárgaréz betétei biztos csatlakozást garantálnak a hagyományos G 1" menetekhez.

## AZ ÖN ELŐNYEI

- I Nagy nyomás és szállítási teljesítmény
- I Könnyen tisztítható XXL szűrő
- I Beépített szárazon futás elleni védelem
- I Megbízható, halk üzem
- I Különösen energiatakarékos

# KERTI ÖNTÖZÉS, NAGY TELJESÍTMÉNNYEL

## KERTI SZIVATTYÚK AL-KO

+ Jó ár/érték arány mobil öntözéshez



+ Mobil és kompakt, rozsdamentes acél szivattyúház



+ Strapabíró és nagy teljesítményű



+ Strapabíró és nagy teljesítményű, rozsdamentes acél szivattyúház



	Jet 3000 Classic	Jet 3000 INOX Classic	Jet 3500 Classic	Jet 3500 INOX Classic
Motor / teljesítmény	650 Watt	650 Watt	850 Watt	850 Watt
Max. szállítási magasság	35 m	35 m	38 m	38 m
Max. szállított mennyiség	3 100 l/h	3 100 l/h	3 400 l/h	3 400 l/h
Max. szívómélység	8 m	8 m	8 m	8 m
Szivattyú-járókerék	1 lépcsős	1 lépcsős	1 lépcsős	1 lépcsős
Szívó-nyomó vezeték Ø	G 1" (33,3 mm)	G 1" (33,3 mm)	G 1" (33,3 mm)	G 1" (33,3 mm)
Tömeg kb.	6,4 kg	6,3 kg	6,9 kg	6,8 kg
Cikksz.	112 837	112 838	112 839	112 840
EAN sz.	400 371 804 2849	400 371 804 2856	400 371 804 2863	400 371 804 2870
Szűrőbetét / előszűrő	110 157 / 400 371 801 5768	110 157 / 400 371 801 5768	110 157 / 400 371 801 5768	110 157 / 400 371 801 5768



### Kerti szivattyú előszűrő 100/1"

Véd a homoktól és egyéb lebegő anyagoktól. Két darab 1" / 1" és egy darab 1" / 3/4" menetes csatlakozóval.

Cikksz. 110 157 EAN sz. 400 371 801 5768

### Szűrőbetét 100/1"-hoz

Műanyag, mosható, 60 mikronos, homokhoz és szilárd anyagokhoz, JET + HW modellekhez.

Cikksz. 110 166 EAN sz. 400 371 801 5850



## ÖNFELSZÍVÓ

Kút, ciszterna vagy esővíztároló – az AL-KO kerti szivattyúk a beépített Jet-rendszer segítségével a vizet a lehető legrövidebb idő alatt gond nélkül felszívják. Ennek köszönhetően mindig gyorsan használatba vehetők.



**Flow Control System és beépített XXL szűrő**



**Jet 4000 Comfort**

1 000 Watt

45 m

4 000 l/h

8 m

1 lépcsős

G 1" (33,3 mm)

10,8 kg

112 841

400 371 804 2887

112 549 /  
400 371 803 7562



**Flow Control System és beépített XXL szűrő**



**Jet 5000 Comfort**

1 300 Watt

50 m

4 500 l/h

8 m

1 lépcsős

G 1" (33,3 mm)

11 kg

112 842

400 371 804 2894

112 549 /  
400 371 803 7562



**Különösen energiatakarékos**



**Jet 4000/3 Premium**

900 Watt

35 m

5 500 l/h

8 m

3 lépcsős

G 1" (33,3 mm)

11,5 kg

112 843

400 371 804 2900

112 549 /  
400 371 803 7562



**Rendkívül halk és nagy teljesítményű**



**Jet 6000/5 Premium**

1 400 Watt

60 m

6 000 l/h

8 m

5 lépcsős

G 1" (33,3 mm)

13,9 kg

112 844

400 371 804 2917

112 549 /  
400 371 803 7562

További műszaki adatok a 126/127. oldalon és a [www.al-ko.com/garden](http://www.al-ko.com/garden) oldalon találhatóak.



**Szivókészlet  
rézcsatlakozókkal (7 m)  
G 1" (33,3 mm)**

Cikksz. 110 795

EAN sz. 400 371 802 5293

## AZ ÖN ELŐNYEI

- Erőteljes, megbízható és energiatakarékos
- Egyszerű üzembe helyezés
- Könnyen tisztítható XXL szűrő, beépített szárazon futás elleni védelem és Flow Control rendszer (Comfort/Premium típusoknál)
- Rozsdamentes acél (inox) kivitel

# MINDIG VAN NYOMÁS

## AL-KO HÁZI VÍZMŰVEK



### HATÉKONY ÉS TAKARÉKOS

30% feletti hatásfokával a HW 6000 FMS rendkívül hatékony és energiatakarékos. Az energiafelhasználás ráadásul további 15%-kal csökkenthető az energiatakarékos **Eco Mode** üzemmód bekapcsolásával.



### MINDIG MINDEN SZEM ELŐTT

A **Flow Measurement** rendszernek köszönhetően a digitális kijelző minden üzemállapotot megjelenít, így a szállítási teljesítményt is. Ezért a pillanatnyi üzemállapot mindig leolvasható, szükség esetén egyszerűen módosítható.

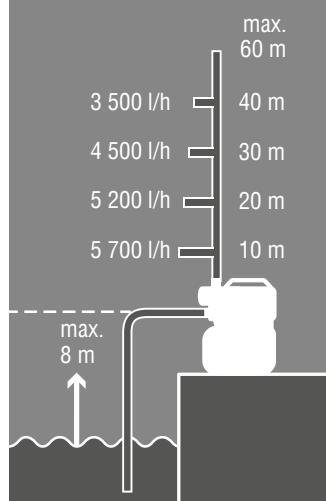


### MEGLEPŐEN HALK

Akár a házba, akár pincébe telepítve, a HW 6000 FMS Premium házi vízmű állandó nyomást szolgáltat és automatikusan bekapcsol vízvételzésnél – a maximális zajkibocsátása pedig 73 dB(A), ami rendkívül halk üzemet jelent.

## TELJESÍTMÉNY MINDEN SZINTEN

A HW 6000 FMS ötlépcsős hidraulikája 6 000 l/óra maximális szállítási teljesítményre képes. A gép működését intelligens, elektronikus vezérlés felügyeli, ami a beépített szárazon futás elleni védelemmel együtt a szivattyú hosszú élettartamát garantálja.



## EGYSZERŰEN INTELLIGENS VEZÉRLÉS

Az intelligens, elektronikus vezérlés és a **Flow Control System** folyamatosan felügyeli a házi vízmű működését, így ideális védelmet biztosít szárazon futás ellen. Ha a víz kimaradna, a szivattyú azonnal lekapcsol, így nem forrósodik fel.

## AZ ÖN ELŐNYEI

- | 1- vagy 5 lépcsős szivattyútechnológia
- | Rozsdamentes acél nyomástartó tartály és XXL szűrő
- | Beépített szárazon futás elleni védelem
- | Elektronikus tartálynomás-felügyelet
- | Flow Measurement System gazdaságos Eco Mode üzemmóddal
- | Megbízható, halk üzem

# MEGBÍZHATÓ ÉS HOSSZÚ ÉLETTARTAMÚ AL-KO HÁZI VÍZMŰVEK



komplett és  
működéskész



Rozsdamentes acél  
szivattyúházzal



Nagyobb teljesítmény  
nemesacél  
szivattyúházzal



	HW 3000 Classic	HW 3000 INOX Classic	HW 3500 INOX Classic
Motor / teljesítmény	650 Watt	650 Watt	850 Watt
Max. szállítási magasság / nyomás*	35 m / 3,5 bar	35 m / 3,5 bar	38m / 3.8 bar
Max. szállított mennyiség	3 100 l/h	3 100 l/h	3 400 l/h
Max. szívómélység	8 m	8 m	8 m
Be-/kikapcsoló nyomás	1,5 bar / 2,8 bar	1,5 bar / 2,8 bar	1,5 bar / 2,8 bar
Szivattyú-járókerék	1 lépcsős	1 lépcsős	1 lépcsős
Szívó-nyomó vezeték Ø	G 1" (33,3 mm)	G 1" (33,3 mm)	G 1" (33,3 mm)
Tartálytérfogat	17 l	17 l	17 l
Tömeg kb.	11 kg	10,8 kg	11,5 kg
Cikksz.	112 845	112 846	112 848
EAN sz.	400 371 804 2924	400 371 804 2931	400 371 804 2955
Szűrőbetét / Előszűrő	110 156 / 400 371 801 5751	110 156 / 400 371 801 5751	110 156 / 400 371 801 5751



## Házi vízmű előszűrő 250/1"

Két darab 1"/1"-os és egy darab 1"/3/4"-os menetes csatlakozóval, egy darab 1"/1"-os hosszabbítóval és mosható szűrőbetéttel.

Cikksz. 110 156

EAN sz. 400 371 801 5751

## Szűrőbetét 250/1"-hoz

Műanyag, mosható, JET és HW modellekhez.

Cikksz. 110 165

EAN sz. 400 371 801 5843



## TISZTA ÜGY

A különösen nagy méretű, beépített XXL szűrő (Comfort és Premium típusoknál) optimálisan védi a szivattyút és a visszacsapószelepet a szennyeződésektől, így megbízható működést garantál.



**Könnyen tisztítható XXL szűrővel és Flow Control rendszerrel**



**HW 4000 FCS Comfort**

**Könnyen tisztítható XXL szűrővel és Flow Control rendszerrel**



**HW 4500 FCS Comfort**

**Elektronikus kijelzővel, XXL szűrővel és Flow Control rendszerrel**



**HW 5000 FMS Premium**

**Elektronikus kijelzővel, XXL szűrővel és Flow Control rendszerrel**



**HW 6000 FMS Premium**

HW 4000 FCS Comfort	HW 4500 FCS Comfort	HW 5000 FMS Premium	HW 6000 FMS Premium
1 000 Watt	1 300 Watt	1 300 Watt	1 400 Watt
45 m / 4.5 bar	50 m / 5.0 bar	50 m / 5.0 bar	60 m / 6.0 bar
4 000 l/h	4 500 l/h	4 500 l/h	6 000 l/h
8 m	8 m	8 m	8 m
2,0 bar / 3,5 bar	2,0 bar / 3,8 bar	2,0 bar / 3,8 bar	2,0 bar / 4,0 bar
1 lépcsős	1 lépcsős	1 lépcsős	5 lépcsős
G 1" (33,3 mm)	G 1" (33,3 mm)	G 1" (33,3 mm)	G 1" (33,3 mm)
17 l	17 l	20 l (INOX)	20 l (INOX)
17,9 kg	18 kg	17,5 kg	20,8 kg
112 849	112 850	112 851	112 852
400 371 804 2962	400 371 804 2979	400 371 804 2986	400 371 804 2993
112 549 / 400 371 803 7562	112 549 / 400 371 803 7562	112 549 / 400 371 803 7562	112 549 / 400 371 803 7562

További műszaki adatok a 126/127. oldalon és a [www.al-ko.com/garden](http://www.al-ko.com/garden) oldalon található.  
\* A valós szállítási magasságot a kikapcsolási nyomás határozza meg.



**Szivókészlet  
rézcsatlakozókkal (7 m)  
G 1" (33,3 mm)**  
Cikksz. 110 795  
EAN sz. 400 371 802 5293

## AZ ÖN ELŐNYEI

- l Rendkívül egyszerű telepítés
- l Megbízható, halk üzem
- l Beépített XXL szűrő (Comfort és Premium típusoknál)
- l Kompakt házi vízellátó automata átfolyásméréssel

# KOMPAKT ÉS ERŐS

## PREMIUM ÉS COMFORT HÁZI VÍZELLÁTÓ AUTOMATÁK



### MAGAS HATÁSFOK, HALK ÜZEM

A nagy nyomású ötlépcsős szállítórendszer 30%-nál is magasabb hatásfokának köszönhetően a HWA 6000/5 Premium házi vízellátó automata nemcsak bámulatosan hatékony, hanem 71 db(A) zajszintjével kellemesen csendesnek is számít.

### TELJESKÖRŰ VÉDELEM

A szárazon futás elleni védelem hatékonyan védi a szivattyút a víz kimaradásakor fellépő károk ellen. A könnyen tisztítható XXL szűrő optimális védelmet biztosít a szennyeződések ellen.



### TELEPÍTÉS PILLANATOK ALATT

A szűrőbe épített visszacsapószelepnek köszönhetően az AL-KO házi vízellátó automata különösen gyorsan szívják fel a vizet és egyszerűen üzembe helyezhetők.

### EGYSZERŰEN INTELLIGENS VEZÉRLÉS

Az intelligens, elektronikus vezérlés és az **Automatic Control** rendszer folyamatosan felügyeli a házi vízellátó automata működését, így ideális védelmet biztosít szárazon futás ellen. Ha a víz kimaradna, a szivattyú azonnal lekapcsol, így nem forrósodik fel.



## FOLYAMATOS NYOMÁS

A kis helyigény mellett a könnyen kezelhető házi vízellátó automatákat állandó nyomásteljesítmény jellemzi – ami különösen a pázsítöntözőknél előnyös.



+ **Teljesen automatikus üzemmód, szolid felszereltség**

+ **Nagy teljesítmény-tartalék, szűrő és szárazonfutás védelem**

+ **Folyamatos nyomás csendes működés mellett**



	HWA 4000 Comfort	HWA 4500 Comfort	HWA 6000/5 Premium
<b>Motor / teljesítmény</b>	1 000 Watt	1 300 Watt	1 400 Watt
<b>Max. szállítási magasság</b>	45 m	50 m	60 m
<b>Max. szállított mennyiség</b>	4 000 l/h	4 500 l/h	6 000 l/h
<b>Max. szívómélység</b>	8 m	8 m	8 m
<b>Lekapcsoló nyomás</b>	4,5 bar	5,0 bar	6,0 bar
<b>Szivattyú-járókerék</b>	1 lépcsős	1 lépcsős	5 lépcsős
<b>Szívó-nyomó vezeték Ø</b>	G 1" (33,3 mm)	G 1" (33,3 mm)	G 1" (33,3 mm)
<b>Tömeg kb.</b>	11,5 kg	11,5 kg	14,8 kg
<b>Cikksz.</b>	113 139	113 140	113 141
<b>EAN sz.</b>	400 371 804 8575	400 371 804 8582	400 371 804 8599
<b>Szűrőbetét / Előszűrő</b>	112 549 / 400 371 803 7562	112 549 / 400 371 803 7562	112 549 / 400 371 803 7562

## AZ ÖN ELŐNYEI

- | Kompakt házi vízellátó automata szárazon futás elleni védelemmel és állandó üzemi nyomással
- | Rendkívül egyszerű telepítés
- | Integrált XXL szűrő belső visszacsapószeleppel
- | Megbízható, halk üzem

# MINDIG ÉS MINDENÜTT VÍZ

## ÁRAMTÓL FÜGGETLEN BENZINMOTOROS SZIVATTYÚK



### KI A VÍZZEL!

Az óránként akár 30 000 litert is elérő szállítási teljesítménnyel az AL-KO benzinmotoros szivattyúi tökéletes segítséget jelentenek, ha áram nélkül kell sok vizet szivattyúzni. A kompakt és robusztus építési mód jelenti az erős szállítónyomás garanciáját maximális teljesítmény esetén.



### ERŐTELJESEN INDUL ÉS KÖNNYEN INDÍTHATÓ

A könnyen indítható AL-KO négyütemű motorok a felül elhelyezkedő szelepekkel (OHV) kiváló hatásfokúak. Ez megmutatkozik a teljesítményen és az ezzel párhuzamos kedvező energiafogyasztáson.



### TARTOZÉKOK

#### Motor Service Set

az egyszerű olajcseréhez  
Cikksz. 106 118 /  
EAN sz. 400 371 800 5172



#### SAE 30 négyütemű motorolaj

0,6 l, Cikksz. 112 888

EAN sz. 400 371 804 3952



## ERŐS SZÍVÓERŐ ÉS HORDOZHATÓSÁG

Mindegy, hogy a konyhakert öntözése vagy a félretett vízkészlet kiszivattyúzása a feladat – az AL-KO önfelszívó, benzinmotoros szivattyúi áram nélküli helyen is bármikor használhatók. A szállítványhoz mellékelt szívókészlet a szűrőkosárral együtt nemcsak a szivattyú védelmére szolgál, hanem lehetővé teszi a hosszadalmas tartozékkeresés nélküli, gyors üzembe helyezést is.



## MINDEN KÉZNÉL VAN

A tartófogóval (BMP 14000) és a stabil acélcső kerettel (BMP 30000) mindkét modell könnyen szállítható.

+ Szívó-szűrőkosárral és csatlakozókapcsolóval

+ Szívó-szűrőkosárral és csatlakozókapcsolóval



	BMP 14000	BMP 30000
<b>Motor</b>	97 cc	196 cc
<b>Teljesítmény</b>	1,2 kW / 3 600 ford./perc	4,1 kW / 3 600 ford./perc
<b>Max. szállítási magasság</b>	36 m	27 m
<b>Max. szállított mennyiség</b>	14 000 l/h	30 000 l/h
<b>Max. szívómélység</b>	6 m	6 m
<b>Tartálytérfogat</b>	1,4 l	3,6 l
<b>Max. szállítási hőmérséklet</b>	35°C	35°C
<b>Szivattyú be- és kimenet Ø</b>	G 1"	G 2"
<b>Tömeg kb.</b>	13 kg	26 kg
<b>Cikksz.</b>	113 562	113 563
<b>EAN sz.</b>	400 371 805 7621	400 371 805 7638

## AZ ÖN ELŐNYEI

- | Mobil és flexibilis öntözés
- | Akár 30 000 l/óra szállítási teljesítmény
- | Áram nélküli működés az erős négyütemű motoroknak köszönhetően
- | Csatlakozókapcsolóval és szűrőkosárral
- | Egyszerű szállíthatóság a tartósegédek segítségével

# SZIVATTYÚTARTOZÉKOK

## KOMPATIBILIS ÉS MEGBÍZHATÓ



### Kerti szivattyú előszűrő 100/1"

Véd a homoktól és egyéb lebegő anyagoktól. Két darab 1"/1" és egy darab 1"/3/4" menetes csatlakozóval.

Cikksz. 110 157

EAN sz. 400 371 801 5768

### Szűrőbetét 100/1"-hoz

Műanyag, mosható, 60 mikron, homokhoz és szilárd anyagokhoz, JET + HW modellhez.

Cikksz. 110 166

EAN sz. 400 371 801 5850



### Házi vízmű előszűrő 250/1"

Két darab 1"/1"-os és egy darab 1"/3/4"-os menetes csatlakozóval, egy darab 1"/1"-os hosszabbítóval és mosható szűrőbetéttel.

Cikksz. 110 156

EAN sz. 400 371 801 5751

### Szűrőbetét 250/1"-hoz

Műanyag, mosható, JET és HW modellhez.

Cikksz. 110 165

EAN sz. 400 371 801 5843



### Műanyag szűrőbetét

Minden beépített XXL szűrős szivattyútípushoz.

Cikksz. 112 549

EAN sz. 400 371 803 7562



### Hydrocontrol

2 db G 1"-os külső menettel

Cikksz. 112 478

EAN sz. 400 371 803 6299



### PVC tömlő (6 m) G 1" (33,3 mm)

Cikksz. 106 980

EAN sz. 400 371 801 4464



### Szívóvezeték (4 m) G 3/4" (26,4 mm)

Cikksz. 110005

EAN sz. 400 371 801 4532



### PVC tömlő (6 m) G 1 1/4" (41,9 mm)

Cikksz. 110 135

EAN sz. 400 371 801 5553



### Szívókészlet rézcsatlakozókkal (7 m) G 1" (33,3 mm)

Cikksz. 110 795

EAN sz. 400 371 802 5293



### PVC tömlő (6 m) G 1 1/2" (47,8 mm)

Cikksz. 106 979

EAN sz. 400 371 801 4457

# KERTI TAVAK

## EGYSZERŰ MÓDSZER A KERT KREATÍV KIALAKÍTÁSÁHOZ

### MINT A TERMÉSZETBEN

A speciális színezés és az enyhén csillogó felület olyan kontrasztokat és árnyhatásokat kelt, mint egy életteli tó a természetben. A tómedencéket UV- és fagyálló, 100%-ban újrahasznosítható PE anyagból készítjük.



	T 150	T 250	T 500	T 600	T 1000
Tartalom	140 l	235 l	455 l	590 l	950 l
Mélység kb.	39 cm	49 cm	53 cm	58 cm	65 cm
Vízfelület kb.	0,85 m <sup>2</sup>	1,10 m <sup>2</sup>	1,75 m <sup>2</sup>	2,45 m <sup>2</sup>	3,50 m <sup>2</sup>
Méreték (H x SZ)	135 x 90 cm	135 x 115 cm	160 x 140 cm	211 x 115 cm	280 x 140 cm
Növényzintek	3	3	2	4	2
Mocsárszóna	nagy biotóp szegély	körben	nagy biotóp szegély	körben	körben
Tömeg kb.	3,0 kg	3,5 kg	7,0 kg	10,0 kg	23,0 kg
Cikksz.	110 418	110 066	110 428	110 171	110 427
EAN sz.	400 371 801 8660	400 371 801 5119	400 371 801 8974	400 371 801 5904	400 371 801 8967



### AZ ÖN ELŐNYEI

- | Többfokozatú növényzint és széles mocsárszóna alakítható ki a kerti tájjal való tökéletes átmenethez
- | A fényes, fekete felületnek köszönhetően tökéletesen természetes tavi környezet alakítható ki
- | 100%-ban újrafelhasználható növény- és állatbarát PE anyagból

# MŰSZAKI ADATOK

## MÉRETEK ÉS ZAJÉRTÉKEK

Megnevezés Terméknév	Cikksz.	Oldal	Hossz [cm]	szélesség [cm]	Magasság [cm]	Szívónyílás magassága [cm]	Kifolyóma- gasság [cm]	Kieresztő magasság könyökido mmal [cm]
			L	B	H	1	2	3
SUB 6500 Classic	112820	103	21,3 *	15,00	27,40	-	4,50	12,00
SUB 10000 DS Comfort	112823	103	18,70	19,00	29,30	-	27,50	37,50
SUB 12000 DS Comfort	112824	103	18,70	19,00	29,30	-	27,50	37,50
SUB 13000 DS Premium	112829	103	22,70	19,00	31,00	-	29,00	39,00
DRAIN 10000 INOX	112827	107	18,50	20,50	32,60	-	7,50	13,90
DRAIN 15000 INOX	112828	107	18,50	20,50	36,60	-	7,50	13,00
DRAIN 20000 HD	112836	107	23,20	23,20	37,40	-	8,00	16,00
DRAIN 7000 Classic	112821	105	21,3 *	15,20	30,8 *	-	6,00	11,00
DRAIN 7500 Classic	112822	105	21,3 *	15,20	30,8 *	-	6,00	11,00
DRAIN 10000 Comfort	112825	105	24,2 *	19,00	35,30	-	5,50	11,00
DRAIN 12000 Comfort	112826	105	23,9 *	19,00	35,30	-	5,50	11,00
TWIN 11000 Premium	112830	109	25,3*	19,30	31,70	-	6,50	12,50
TWIN 14000 Premium	112831	109	29,2 *	19,10	34,40	-	6,50	12,50
DIVE 5500/3	113036	111	17,90	17,90	39,10	-	36,80	46,80
DIVE 6300/4	113037	111	17,90	17,90	41,60	-	39,40	49,40
TBP 6000/7	113470	111	9,85	9,85	72,00	-	72,00	72,00
JET 3000 Classic	112837	114	35,50	19,50	21,50	13,00	18,50	26,50
JET 3000 INOX	112838	114	35,50	19,50	21,50	13,70	19,50	27,50
JET 3500 Classic	112839	114	35,50	19,50	21,50	14,10	19,00	27,00
JET 3500 INOX	112840	114	35,50	19,50	21,50	13,50	19,00	27,00
JET 4000 Comfort	112841	115	47,60	20,80	35,0 *	6,30	27,00	35,00
JET 5000 Comfort	112842	115	47,60	20,80	35,0 *	6,30	27,00	35,00
JET 4000/3 Premium	112843	115	47,60	20,80	35,0 *	6,30	27,00	35,00
JET 6000/5 Premium	112844	115	51,40	20,80	35,0 *	6,30	27,00	35,00
HW 3000 Classic	112845	118	43,50	27,00	50,50	42,50	48,50	56,50
HW 3000 INOX	112846	118	43,50	27,00	50,50	42,50	48,50	56,50
HW 3500 INOX	112848	118	43,50	27,00	50,50	42,50	48,50	56,50
HW 4000 FCS Comfort	112849	119	47,80	28,40	64,70 *	35,50	56,50	64,50
HW 4500 FCS Comfort	112850	119	47,80	28,40	64,70 *	36,50	57,50	65,50
HW 5000 FMS Premium	112851	119	47,80	28,40	64,70 *	36,50	57,50	65,50
HW 6000 FMS Premium	112852	119	51,60	28,40	64,70 *	36,50	57,50	65,50
HWA 4000 Comfort	113139	121	47,60	20,80	35,00	6,30	27,00	35,00
HWA 4500 Comfort	113140	121	47,60	20,80	35,00	6,30	27,00	35,00
HWA 6000/5 Premium	113141	121	51,50	17,00	25,10	6,30	27,00	35,00
BMP 14000**	113562	123	38,50	28,00	37,50	15,50	20,50	-
BMP 30000***	113 563	123	54,50	42,00	38,00	11,00	29,00	-



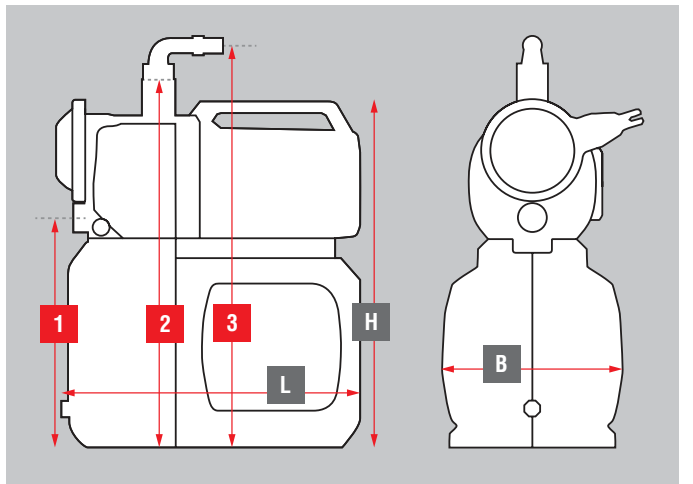
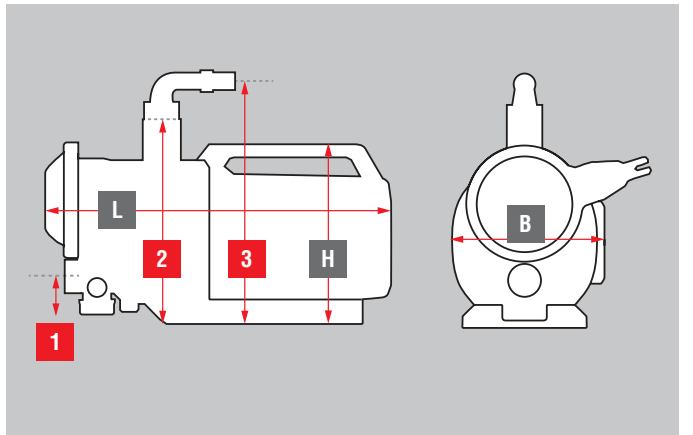
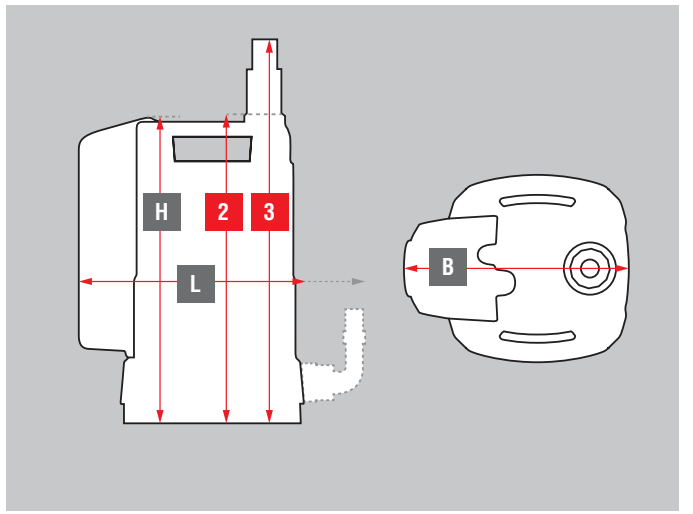


**Hangteljesítmény szint mérése**  
 LwA [dB(A)]

**Hangteljesítmény szint garantált**  
 LwA [dB(A)]

**Bizonytalansági tényező**  
 KpA [dB(A)]

Hangteljesítmény szint mérése LwA [dB(A)]	Hangteljesítmény szint garantált LwA [dB(A)]	Bizonytalansági tényező KpA [dB(A)]	
-	-	-	Mertőlőszivattyúk
-	-	-	
-	-	-	
-	-	-	
-	-	-	
-	-	-	
-	-	-	
-	-	-	
-	-	-	
-	-	-	
74	76	2	Kerti szivattyúk
74	76	2	
76	78	2	
76	78	2	
74	80	6	
76	81	5	
70	73	3	
71	73	2	
74	76	2	Házi vízművek/házi vizautomaták
74	76	2	
76	78	2	
74	77	3	
76	78	2	
76	81	5	
71	73	2	
74	81	7	
76	81	5	
71	73	2	
98	100	2	
102	104	2	



\*\*\* Mért zajszint LpA [dB(A)]: 91